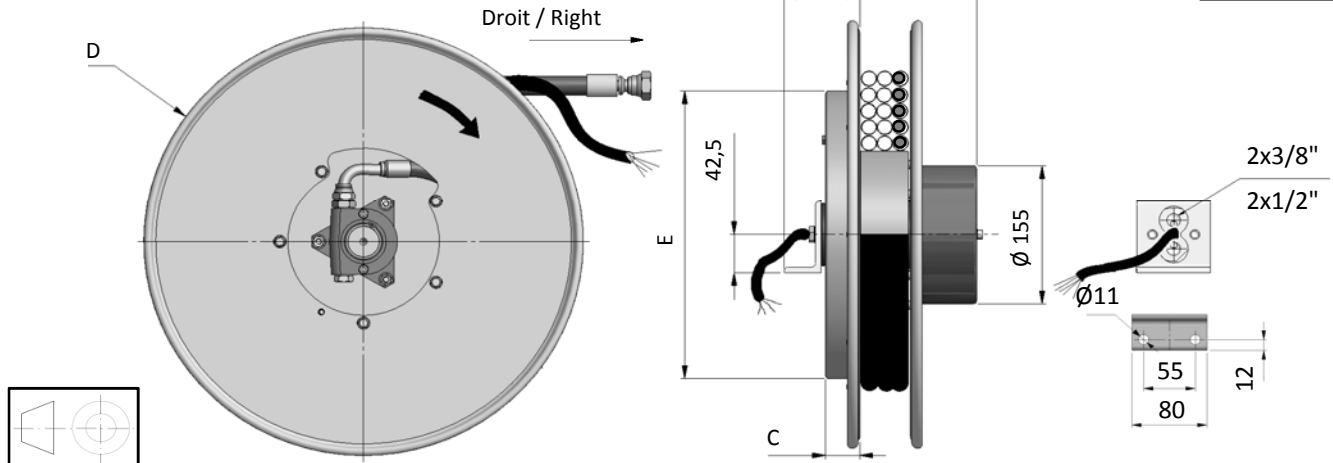
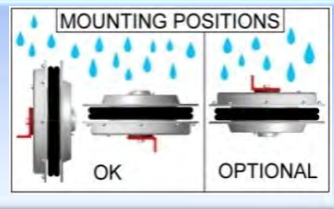
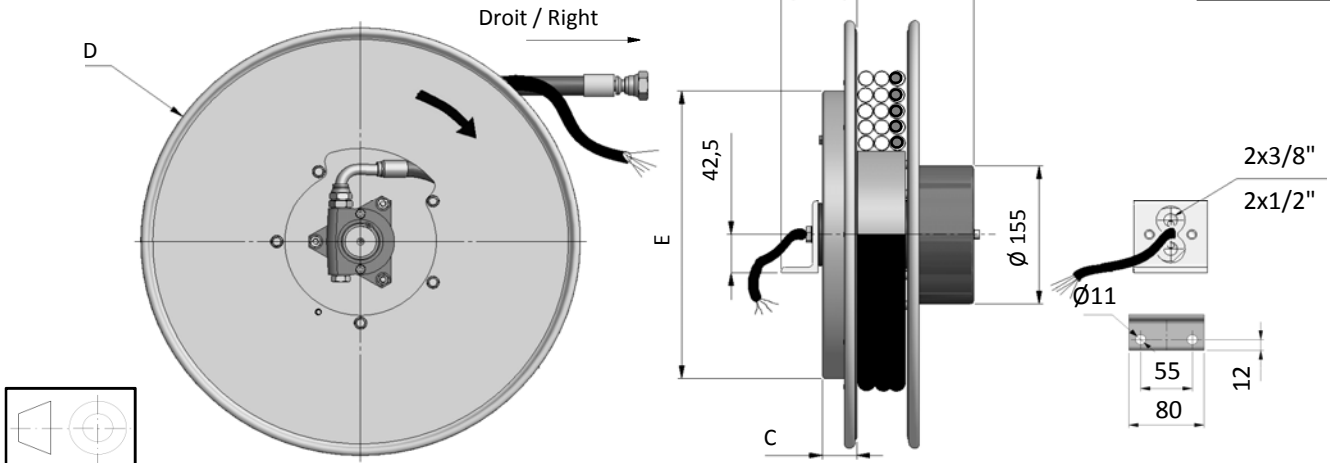


Débit maximum : 40 l/min  
 Pression de travail : standard 300 bar - optional 400 bar  
 Vitesse tuyau max. : 30 m/min  
 Plage de température: -20/+80°C  
 Voltage max. : 50 V; Intensité max. : 5 A - Option pour mA et CAN sur demande  
 AGD400=modèle droit/right model - AGS400=modèle gauche/left model  
 Sortie verticale vers le bas en option - Vertical downwards is optional



modèle droit Right model	A	B	C	D	E	Sans tuyau		Avec Tuyau (Long. totale; utile = -0,5 m) - WITH HOSE (Total length; usable = - 0.5 m)							
						kg	1/4" R7 (Y=06 - X=R7)		5/16" R7 (Y=08 - X=R7)		3/8" R7 (Y=10 - X=R7)		3/8" R8 (Y=10 - X=R8)		
							Cable	m	Cable	m	Cable	m	Cable	m	
AGD270.Y.X/E2	205	75	30	275	272		2x1 <sup>2</sup>	2x1 <sup>2</sup>	2x1,5 <sup>2</sup>	2x1,5 <sup>2</sup>		2x1,5 <sup>2</sup>			
AGD270.Y.X/E3	217					3x1 <sup>2</sup>	3x1 <sup>2</sup>	3x1,5 <sup>2</sup>	3x1,5 <sup>2</sup>		3x1,5 <sup>2</sup>				
AGD270.Y.X/E4	225					4x1 <sup>2</sup>	4x1 <sup>2</sup>	4x1,5 <sup>2</sup>	4x1,5 <sup>2</sup>		4x1,5 <sup>2</sup>				
AGD270.Y.X/E6	245					6x1 <sup>2</sup>	6x1 <sup>2</sup>	6x1,5 <sup>2</sup>	6x1,5 <sup>2</sup>		6x1,5 <sup>2</sup>				
AGD270.Y.X/E8	245					8x1 <sup>2</sup>	8x1 <sup>2</sup>	8x1,5 <sup>2</sup>	8x1,5 <sup>2</sup>		8x1,5 <sup>2</sup>				
AGD270.Y.X/E12	280						12x1 <sup>2</sup>	12x1 <sup>2</sup>	12x1,5 <sup>2</sup>	12x1,5 <sup>2</sup>					
AGD295.Y.X/E2	205	75	35	295	291		2x1 <sup>2</sup>	2x1 <sup>2</sup>	2x1,5 <sup>2</sup>	2x1,5 <sup>2</sup>		2x1,5 <sup>2</sup>			
AGD295.Y.X/E3	217					3x1 <sup>2</sup>	3x1 <sup>2</sup>	3x1,5 <sup>2</sup>	3x1,5 <sup>2</sup>		3x1,5 <sup>2</sup>				
AGD295.Y.X/E4	225					4x1 <sup>2</sup>	4x1 <sup>2</sup>	4x1,5 <sup>2</sup>	4x1,5 <sup>2</sup>		4x1,5 <sup>2</sup>				
AGD295.Y.X/E6	245					6x1 <sup>2</sup>	6x1 <sup>2</sup>	6x1,5 <sup>2</sup>	6x1,5 <sup>2</sup>		6x1,5 <sup>2</sup>				
AGD295.Y.X/E8	245					8x1 <sup>2</sup>	8x1 <sup>2</sup>	8x1,5 <sup>2</sup>	8x1,5 <sup>2</sup>		8x1,5 <sup>2</sup>				
AGD295.Y.X/E12	280						12x1 <sup>2</sup>	12x1 <sup>2</sup>	12x1,5 <sup>2</sup>	12x1,5 <sup>2</sup>					
AGD320.Y.X/E2	205	82	37	325	272		2x1 <sup>2</sup>	2x1 <sup>2</sup>	2x1,5 <sup>2</sup>	2x1,5 <sup>2</sup>		2x1,5 <sup>2</sup>			
AGD320.Y.X/E3	217					3x1 <sup>2</sup>	3x1 <sup>2</sup>	3x1,5 <sup>2</sup>	3x1,5 <sup>2</sup>		3x1,5 <sup>2</sup>				
AGD320.Y.X/E4	225					4x1 <sup>2</sup>	4x1 <sup>2</sup>	4x1,5 <sup>2</sup>	4x1,5 <sup>2</sup>		4x1,5 <sup>2</sup>				
AGD320.Y.X/E6	245					6x1 <sup>2</sup>	6x1 <sup>2</sup>	6x1,5 <sup>2</sup>	6x1,5 <sup>2</sup>		6x1,5 <sup>2</sup>				
AGD320.Y.X/E8	245					8x1 <sup>2</sup>	8x1 <sup>2</sup>	8x1,5 <sup>2</sup>	8x1,5 <sup>2</sup>		8x1,5 <sup>2</sup>				
AGD320.Y.X/E12	280						12x1 <sup>2</sup>	12x1 <sup>2</sup>	12x1,5 <sup>2</sup>	12x1,5 <sup>2</sup>					
AGD340.Y.X/E2	205	82	37	340	272		2x1 <sup>2</sup>	2x1 <sup>2</sup>	2x1,5 <sup>2</sup>	2x1,5 <sup>2</sup>		2x1,5 <sup>2</sup>			
AGD340.Y.X/E3	217					3x1 <sup>2</sup>	3x1 <sup>2</sup>	3x1,5 <sup>2</sup>	3x1,5 <sup>2</sup>		3x1,5 <sup>2</sup>				
AGD340.Y.X/E4	225					4x1 <sup>2</sup>	4x1 <sup>2</sup>	4x1,5 <sup>2</sup>	4x1,5 <sup>2</sup>		4x1,5 <sup>2</sup>				
AGD340.Y.X/E6	245					6x1 <sup>2</sup>	6x1 <sup>2</sup>	6x1,5 <sup>2</sup>	6x1,5 <sup>2</sup>		6x1,5 <sup>2</sup>				
AGD340.Y.X/E8	245					8x1 <sup>2</sup>	8x1 <sup>2</sup>	8x1,5 <sup>2</sup>	8x1,5 <sup>2</sup>		8x1,5 <sup>2</sup>				
AGD340.Y.X/E12	280						12x1 <sup>2</sup>	12x1 <sup>2</sup>	12x1,5 <sup>2</sup>	12x1,5 <sup>2</sup>					
AGD370.Y.X/E2	205	82	37	370	272		2x1 <sup>2</sup>	2x1 <sup>2</sup>	2x1,5 <sup>2</sup>	2x1,5 <sup>2</sup>		2x1,5 <sup>2</sup>			
AGD370.Y.X/E3	217					3x1 <sup>2</sup>	3x1 <sup>2</sup>	3x1,5 <sup>2</sup>	3x1,5 <sup>2</sup>		3x1,5 <sup>2</sup>				
AGD370.Y.X/E4	225					4x1 <sup>2</sup>	4x1 <sup>2</sup>	4x1,5 <sup>2</sup>	4x1,5 <sup>2</sup>		4x1,5 <sup>2</sup>				
AGD370.Y.X/E6	245					6x1 <sup>2</sup>	6x1 <sup>2</sup>	6x1,5 <sup>2</sup>	6x1,5 <sup>2</sup>		6x1,5 <sup>2</sup>				
AGD370.Y.X/E8	245					8x1 <sup>2</sup>	8x1 <sup>2</sup>	8x1,5 <sup>2</sup>	8x1,5 <sup>2</sup>		8x1,5 <sup>2</sup>				
AGD370.Y.X/E12	280						12x1 <sup>2</sup>	12x1 <sup>2</sup>	12x1,5 <sup>2</sup>	12x1,5 <sup>2</sup>					
AGD400.Y.X/E2	205	82	37	400	322		2x1 <sup>2</sup>	2x1 <sup>2</sup>	2x1,5 <sup>2</sup>	2x1,5 <sup>2</sup>		2x1,5 <sup>2</sup>			
AGD400.Y.X/E3	217					3x1 <sup>2</sup>	3x1 <sup>2</sup>	3x1,5 <sup>2</sup>	3x1,5 <sup>2</sup>		3x1,5 <sup>2</sup>				
AGD400.Y.X/E4	225					4x1 <sup>2</sup>	4x1 <sup>2</sup>	4x1,5 <sup>2</sup>	4x1,5 <sup>2</sup>		4x1,5 <sup>2</sup>				
AGD400.Y.X/E6	245					6x1 <sup>2</sup>	6x1 <sup>2</sup>	6x1,5 <sup>2</sup>	6x1,5 <sup>2</sup>		6x1,5 <sup>2</sup>				
AGD400.Y.X/E8	245					8x1 <sup>2</sup>	8x1 <sup>2</sup>	8x1,5 <sup>2</sup>	8x1,5 <sup>2</sup>		8x1,5 <sup>2</sup>				
AGD400.Y.X/E12	280						12x1 <sup>2</sup>	12x1 <sup>2</sup>	12x1,5 <sup>2</sup>	12x1,5 <sup>2</sup>					
AGD420.Y.X/E2	205	82	37	420	322		2x1 <sup>2</sup>	2x1 <sup>2</sup>	2x1,5 <sup>2</sup>	2x1,5 <sup>2</sup>		2x1,5 <sup>2</sup>			
AGD420.Y.X/E3	217					3x1 <sup>2</sup>	3x1 <sup>2</sup>	3x1,5 <sup>2</sup>	3x1,5 <sup>2</sup>		3x1,5 <sup>2</sup>				
AGD420.Y.X/E4	225					4x1 <sup>2</sup>	4x1 <sup>2</sup>	4x1,5 <sup>2</sup>	4x1,5 <sup>2</sup>		4x1,5 <sup>2</sup>				

Débit maximum : 40 l/min  
 Pression de travail: standard 300 bar - optional 400 bar  
 Vitesse tuyau max. : 30 m/min  
 Plage de température: -20/+80°C  
 Voltage max. : 50 V; Intensité max. : 5 A - Option pour mA et CAN sur demande  
 AGD400=modèle droit/right model - AGS400=modèle gauche/left model  
 Sortie verticale vers le bas en option - Vertical downwards is optional



modèle droit Right model	A	B	C	D	E	Sans tuyau		Avec Tuyau (Long. totale; utile = -0,5 m) - WITH HOSE (Total length; usable = - 0.5 m)									
						Without hose		1/4" R7 (Y=06 - X=R7)		5/16" R7 (Y=08 - X=R7)		3/8" R7 (Y=10 - X=R7)		3/8" R8 (Y=10 - X=R8)			
						kg		Cable	m	Cable	m	Cable	m	Cable	m		
AGD420.Y.X/E6	245							6x1,5 <sup>2</sup>		6x1,5 <sup>2</sup>		6x1,5 <sup>2</sup>		6x1,5 <sup>2</sup>			
AGD420.Y.X/E8	245	82	37	420	322			8x1,5 <sup>2</sup>	8,6	8x1,5 <sup>2</sup>	8,0	8x1,5 <sup>2</sup>	6,7	8x1,5 <sup>2</sup>	6,7		
AGD420.Y.X/E12	280							-		12x1,5 <sup>2</sup>		12x1,5 <sup>2</sup>		12x1,5 <sup>2</sup>			
AGD470.Y.X/E2	205							2x1,5 <sup>2</sup>		2x1,5 <sup>2</sup>		2x1,5 <sup>2</sup>		2x1,5 <sup>2</sup>			
AGD470.Y.X/E3	217							3x1,5 <sup>2</sup>		3x1,5 <sup>2</sup>		3x1,5 <sup>2</sup>		3x1,5 <sup>2</sup>			
AGD470.Y.X/E4	225	82	37	478	322			4x1,5 <sup>2</sup>	11,5	4x1,5 <sup>2</sup>	10,0	4x1,5 <sup>2</sup>	9,5	4x1,5 <sup>2</sup>	9,5		
AGD470.Y.X/E6	245							6x1,5 <sup>2</sup>		6x1,5 <sup>2</sup>		6x1,5 <sup>2</sup>		6x1,5 <sup>2</sup>			
AGD470.Y.X/E8	245							8x1,5 <sup>2</sup>		8x1,5 <sup>2</sup>		8x1,5 <sup>2</sup>		8x1,5 <sup>2</sup>			
AGD470.Y.X/E12	280							-		12x1,5 <sup>2</sup>		12x1,5 <sup>2</sup>		12x1,5 <sup>2</sup>			
AGD520.Y.X/E2	205							2x1,5 <sup>2</sup>		2x1,5 <sup>2</sup>		2x1,5 <sup>2</sup>		2x1,5 <sup>2</sup>			
AGD520.Y.X/E3	217							3x1,5 <sup>2</sup>		3x1,5 <sup>2</sup>		3x1,5 <sup>2</sup>		3x1,5 <sup>2</sup>			
AGD520.Y.X/E4	225	82	37	520	422			4x1,5 <sup>2</sup>	14,5	4x1,5 <sup>2</sup>	12,5	4x1,5 <sup>2</sup>	11,2	4x1,5 <sup>2</sup>	11,2		
AGD520.Y.X/E6	245							6x1,5 <sup>2</sup>		6x1,5 <sup>2</sup>		6x1,5 <sup>2</sup>		6x1,5 <sup>2</sup>			
AGD520.Y.X/E8	245							8x1,5 <sup>2</sup>		8x1,5 <sup>2</sup>		8x1,5 <sup>2</sup>		8x1,5 <sup>2</sup>			
AGD520.Y.X/E12	280							-		12x1,5 <sup>2</sup>		12x1,5 <sup>2</sup>		12x1,5 <sup>2</sup>			
AGD570.Y.X/E2	205							2x1,5 <sup>2</sup>		2x1,5 <sup>2</sup>		2x1,5 <sup>2</sup>		2x1,5 <sup>2</sup>			
AGD570.Y.X/E3	217							3x1,5 <sup>2</sup>		3x1,5 <sup>2</sup>		3x1,5 <sup>2</sup>		3x1,5 <sup>2</sup>			
AGD570.Y.X/E4	225	92	47	570	422			4x1,5 <sup>2</sup>	17,5	4x1,5 <sup>2</sup>	15,5	4x1,5 <sup>2</sup>	13,5	4x1,5 <sup>2</sup>	13,5		
AGD570.Y.X/E6	245							6x1,5 <sup>2</sup>		6x1,5 <sup>2</sup>		6x1,5 <sup>2</sup>		6x1,5 <sup>2</sup>			
AGD570.Y.X/E8	245							8x1,5 <sup>2</sup>		8x1,5 <sup>2</sup>		8x1,5 <sup>2</sup>		8x1,5 <sup>2</sup>			
AGD570.Y.X/E12	280							-		12x1,5 <sup>2</sup>		12x1,5 <sup>2</sup>		12x1,5 <sup>2</sup>			
AGD600.Y.X/E2	205							2x1,5 <sup>2</sup>		2x1,5 <sup>2</sup>		2x1,5 <sup>2</sup>		2x1,5 <sup>2</sup>			
AGD600.Y.X/E3	217							3x1,5 <sup>2</sup>		3x1,5 <sup>2</sup>		3x1,5 <sup>2</sup>		3x1,5 <sup>2</sup>			
AGD600.Y.X/E4	225	92	47	620	422			4x1,5 <sup>2</sup>	21,0	4x1,5 <sup>2</sup>	17,0	4x1,5 <sup>2</sup>	16,0	4x1,5 <sup>2</sup>	16,0		
AGD600.Y.X/E6	245							6x1,5 <sup>2</sup>		6x1,5 <sup>2</sup>		6x1,5 <sup>2</sup>		6x1,5 <sup>2</sup>			
AGD600.Y.X/E8	245							8x1,5 <sup>2</sup>		8x1,5 <sup>2</sup>		8x1,5 <sup>2</sup>		8x1,5 <sup>2</sup>			
AGD600.Y.X/E12	280							-		12x1,5 <sup>2</sup>		12x1,5 <sup>2</sup>		12x1,5 <sup>2</sup>			
AGD650.Y.X/E2	205							2x1,5 <sup>2</sup>		2x1,5 <sup>2</sup>		2x1,5 <sup>2</sup>		2x1,5 <sup>2</sup>			
AGD650.Y.X/E3	217							3x1,5 <sup>2</sup>		3x1,5 <sup>2</sup>		3x1,5 <sup>2</sup>		3x1,5 <sup>2</sup>			
AGD650.Y.X/E4	225	92	47	650	422			4x1,5 <sup>2</sup>	22,5	4x1,5 <sup>2</sup>	19,5	4x1,5 <sup>2</sup>	17,5	4x1,5 <sup>2</sup>	17,5		
AGD650.Y.X/E6	245							6x1,5 <sup>2</sup>		6x1,5 <sup>2</sup>		6x1,5 <sup>2</sup>		6x1,5 <sup>2</sup>			
AGD650.Y.X/E8	245							8x1,5 <sup>2</sup>		8x1,5 <sup>2</sup>		8x1,5 <sup>2</sup>		8x1,5 <sup>2</sup>			
AGD650.Y.X/E12	280							-		12x1,5 <sup>2</sup>		12x1,5 <sup>2</sup>		12x1,5 <sup>2</sup>			
AGD700.Y.X/E2	205							2x1,5 <sup>2</sup>		2x1,5 <sup>2</sup>		2x1,5 <sup>2</sup>		2x1,5 <sup>2</sup>			
AGD700.Y.X/E3	217							3x1,5 <sup>2</sup>		3x1,5 <sup>2</sup>		3x1,5 <sup>2</sup>		3x1,5 <sup>2</sup>			
AGD700.Y.X/E4	225	102	57	720	532			4x1,5 <sup>2</sup>	27,0	4x1,5 <sup>2</sup>	22,0	4x1,5 <sup>2</sup>	20,0	4x1,5 <sup>2</sup>	20,0		
AGD700.Y.X/E6	245							6x1,5 <sup>2</sup>		6x1,5 <sup>2</sup>		6x1,5 <sup>2</sup>		6x1,5 <sup>2</sup>			
AGD700.Y.X/E8	245							8x1,5 <sup>2</sup>		8x1,5 <sup>2</sup>		8x1,5 <sup>2</sup>		8x1,5 <sup>2</sup>			
AGD700.Y.X/E12	280							-		12x1,5 <sup>2</sup>		12x1,5 <sup>2</sup>		12x1,5 <sup>2</sup>			

Available fittings on free end of the hose (swivel straight female)

Hose type: R7-R8-B1-B2-1SN-2SN-4SP

ed.05/11 - 11/01/11 -

Ø tubo INCHES	Nominal hose ø (mm)	Fitting	Fitting definition					
			N°	Thread	N°	Thread	N°	Thread
<b>3/16"</b>	<b>05</b>	BSPP (GAS)	<b>01</b>	1/8"	<b>02</b>	1/4"		
		METRIC 60°	<b>03</b>	12x1,5				
		JIC 74°	<b>04</b>	7/16"				
		METRIC 24° DIN 2353 LIGHT SERIE	<b>05</b>	14x1,5 (8L)				
<b>1/4"</b>	<b>06</b>	BSPP (GAS)	<b>06</b>	1/4"	<b>07</b>	3/8"		
		METRIC 60°	<b>08</b>	14x1,5	<b>09</b>	12x1,5	<b>10</b>	16x1,5
		JIC 74°	<b>11</b>	7/16"	<b>12</b>	1/2"	<b>13</b>	9/16"
		METRIC 24° DIN 2353 LIGHT SERIE	<b>14</b>	14x1,5 (8L)	<b>15</b>	16x1,5 (10L)	<b>16</b>	18x1,5 (12L)
		METRIC 24° DIN 2353 HEAVY SERIE	<b>17</b>	16x1,5 (8S)	<b>18</b>	18x1,5 (10S)	<b>19</b>	20x1,5 (12S)
		O.R.F.S.	<b>105</b>	11/16"				
<b>5/16"</b>	<b>08</b>	BSPP (GAS)	<b>20</b>	3/8"				
		METRIC 60°	<b>21</b>	16x1,5	<b>22</b>	18x1,5		
		JIC 74°	<b>23</b>	9/16"	<b>24</b>	3/4"		
		METRIC 24° DIN 2353 LIGHT SERIE	<b>25</b>	16x1,5 (10L)	<b>26</b>	18x1,5 (12L)		
		METRIC 24° DIN 2353 HEAVY SERIE	<b>27</b>	20x1,5 (12S)	<b>28</b>	18x1,5 (10S)		
		O.R.F.S.	<b>106</b>	11/16"				
<b>3/8"</b>	<b>10</b>	BSPP (GAS)	<b>29</b>	3/8"	<b>30</b>	1/2"		
		METRIC 60°	<b>31</b>	16x1,5	<b>32</b>	18x1,5		
		JIC 74°	<b>33</b>	9/16"	<b>34</b>	3/4"	<b>35</b>	7/8"
		METRIC 24° DIN 2353 LIGHT SERIE	<b>36</b>	18x1,5 (12L)	<b>37</b>	16x1,5 (10L)	<b>38</b>	22x1,5 (15L)
		METRIC 24° DIN 2353 HEAVY SERIE	<b>39</b>	20x1,5 (12S)	<b>40</b>	22x1,5 (14S)		
		O.R.F.S.	<b>107</b>	11/16"	<b>108</b>	13/16"		
<b>1/2"</b>	<b>12</b>	BSPP (GAS)	<b>41</b>	1/2"				
		METRIC 60°	<b>42</b>	22x1,5				
		JIC 74°	<b>43</b>	3/4"	<b>44</b>	7/8"		
		METRIC 24° DIN 2353 LIGHT SERIE	<b>45</b>	22x1,5 (15L)	<b>46</b>	26x1,5 (18L)		
		METRIC 24° DIN 2353 HEAVY SERIE	<b>47</b>	24x1,5 (16S)				
		O.R.F.S.	<b>109</b>	13/16"				
<b>5/8"</b>	<b>16</b>	BSPP (GAS)	<b>48</b>	5/8"	<b>49</b>	3/4"		
		JIC 74°	<b>50</b>	1.1/16"				
		METRIC 24° DIN 2353 LIGHT SERIE	<b>51</b>	26x1,5 (18L)				
		METRIC 24° DIN 2353 HEAVY SERIE	<b>52</b>	30x2 (20S)				
<b>3/4"</b>	<b>19</b>	BSPP (GAS)	<b>53</b>	3/4"				
		JIC 74°	<b>54</b>	1.1/16"	<b>55</b>	1.3/16"		
		METRIC 24° DIN 2353 LIGHT SERIE	<b>56</b>	30x2 (22L)				
		METRIC 24° DIN 2353 HEAVY SERIE	<b>57</b>	36x2 (25S)	<b>58</b>	30x2 (20S)		
<b>1"</b>	<b>25</b>	BSPP (GAS)	<b>59</b>	1"				
		JIC 74°	<b>60</b>	1.1/16"	<b>61</b>	1.5/16"		
		METRIC 24° DIN 2353 LIGHT SERIE	<b>62</b>	36x2 (28L)	<b>63</b>			
		METRIC 24° DIN 2353 HEAVY SERIE	<b>64</b>	36x2 (25S)	<b>65</b>	42x2 (30S)		

Available stainless steel fittings on free end of the hose (swivel straight female)

ed.05/11 - 11/01/11 -

Hose ø INCHES	Nominal hose ø (mm)	Fitting	Fitting definition					
			N°	Thread	N°	Thread	N°	Thread
<b>3/16"</b>	<b>05</b>	BSPP (GAS)	<b>66</b>	1/4"				
		METRIC 60°						
		JIC 74°	<b>67</b>	7/16"				
		METRIC 24° DIN 2353 LIGHT SERIE						
<b>1/4"</b>	<b>06</b>	BSPP (GAS)	<b>68</b>	1/4"	<b>69</b>	3/8"		
		METRIC 60°						
		JIC 74°	<b>70</b>	1/2"	<b>71</b>	9/16"		
		METRIC 24° DIN 2353 LIGHT SERIE	<b>72</b>	14x1,5 (8L)	<b>73</b>	16x1,5 (10L)		
		METRIC 24° DIN 2353 HEAVY SERIE	<b>74</b>	14x1,5 (6S)	<b>75</b>	16x1,5 (8S)		
<b>5/16"</b>	<b>08</b>	BSPP (GAS)	<b>76</b>	3/8"				
		METRIC 60°						
		JIC 74°						
		METRIC 24° DIN 2353 LIGHT SERIE						
		METRIC 24° DIN 2353 HEAVY SERIE	<b>77</b>	18x1,5 (10S)				
<b>3/8"</b>	<b>10</b>	BSPP (GAS)	<b>78</b>	3/8"	<b>79</b>	1/2"		
		METRIC 60°						
		JIC 74°	<b>80</b>	9/16"	<b>81</b>	3/4"		
		METRIC 24° DIN 2353 LIGHT SERIE	<b>82</b>	18x1,5 (12L)	<b>83</b>	22x1,5 (15L)		
		METRIC 24° DIN 2353 HEAVY SERIE	<b>84</b>	20x1,5 (12S)	<b>85</b>	22x1,5 (14S)		
<b>1/2"</b>	<b>12</b>	BSPP (GAS)	<b>86</b>	1/2"				
		METRIC 60°						
		JIC 74°	<b>87</b>	3/4"	<b>88</b>	7/8"		
		METRIC 24° DIN 2353 LIGHT SERIE	<b>89</b>	22x1,5 (15L)	<b>90</b>	26x1,5 (18L)		
		METRIC 24° DIN 2353 HEAVY SERIE	<b>91</b>	24x1,5 (16S)				
<b>5/8"</b>	<b>16</b>	BSPP (GAS)	<b>92</b>	5/8"				
		JIC 74°	<b>93</b>	1.1/16"				
		METRIC 24° DIN 2353 LIGHT SERIE	<b>94</b>	26x1,5 (18L)				
		METRIC 24° DIN 2353 HEAVY SERIE	<b>95</b>	30x2 (20S)				
<b>3/4"</b>	<b>19</b>	BSPP (GAS)	<b>96</b>	3/4"				
		JIC 74°	<b>97</b>	1.1/16"				
		METRIC 24° DIN 2353 LIGHT SERIE	<b>98</b>	30x2 (22L)				
		METRIC 24° DIN 2353 HEAVY SERIE	<b>99</b>	36x2 (25S)	<b>100</b>	30x2 (20S)		
<b>1"</b>	<b>25</b>	BSPP (GAS)	<b>101</b>	1"				
		JIC 74°	<b>102</b>	1.5/16"				
		METRIC 24° DIN 2353 LIGHT SERIE	<b>103</b>	36x2 (28L)				
		METRIC 24° DIN 2353 HEAVY SERIE	<b>104</b>	42x2 (30S)				

Available fittings on free end of the hose

Hose type: B3 (Z3)

ed.05/11 - 11/01/11 -

Hose ø INCHES	Nominal hose ø (mm)	Fitting	Fitting definition					
			N°	Thread	N°	Thread	N°	Thread
<b>3/16"</b>	<b>05</b>							
<b>1/4"</b>	<b>06</b>	BSPP (GAS)	<b>110</b>	FD 1/4"	<b>111</b>	Maschio 1/4"		
		NPT	<b>112</b>	Maschio 1/4"				
		METRIC 24° DIN 2353 HEAVY SERIE	<b>113</b>	18x1,5 (10S)				
<b>5/16"</b>	<b>08</b>							
<b>3/8"</b>	<b>10</b>	BSPP (GAS)	<b>114</b>	3/8"				
		JIC 74°	<b>115</b>	3/4"				
		METRIC 24° DIN 2353 HEAVY SERIE	<b>116</b>	20x1,5 (12S)				
<b>1/2"</b>	<b>12</b>	BSPP (GAS)	<b>117</b>	1/2"				
		JIC 74°	<b>118</b>	3/4"	<b>119</b>	7/8"		
		METRIC 24° DIN 2353 HEAVY SERIE	<b>120</b>	24x1,5 (16S)				
		O.R.F.S.	<b>121</b>	1"				
<b>5/8"</b>	<b>16</b>							
		METRIC 24° DIN 2353 HEAVY SERIE	<b>122</b>	30x2 (20S)				
<b>3/4"</b>	<b>19</b>							
<b>1"</b>	<b>25</b>							


Available fittings on free end of the hose (male)

Hose type: R7-R8-B1-B2-1SN-2SN-4SP

ed.00/11 - 10/02/11 -

Hose ø INCHES	Nominal hose ø (mm)	Fitting	Fitting definition					
			N°	Thread	N°	Thread	N°	Thread
<b>3/16"</b>	<b>05</b>	BSPP (GAS- parallel)	<b>123</b>	1/4"				
		METRIC 60°	<b>124</b>	12x1,5				
		JIC 74°	<b>125</b>	7/16"				
		BSPP (Taper thread)	<b>126</b>	1/4"				
<b>1/4"</b>	<b>06</b>	BSPP (GAS- parallel)	<b>127</b>	1/4"	<b>128</b>	3/8"		
		METRIC 60°	<b>129</b>	14x1,5	<b>130</b>	12x1,5	<b>131</b>	16x1,5
		JIC 74°	<b>132</b>	7/16"	<b>133</b>	1/2"	<b>134</b>	9/16"
		METRIC 24° DIN 2353 LIGHT SERIE	<b>135</b>	14x1,5 (8L)	<b>136</b>	16x1,5 (10L)	<b>137</b>	18x1,5 (12L)
		METRIC 24° DIN 2353 HEAVY SERIE	<b>138</b>	16x1,5 (8S)	<b>139</b>	18x1,5 (10S)	<b>140</b>	20x1,5 (12S)
		BSPP (Taper thread)	<b>141</b>	1/4"				
<b>5/16"</b>	<b>08</b>	BSPP (GAS- parallel)	<b>142</b>	3/8"				
		METRIC 60°	<b>143</b>	16x1,5	<b>144</b>	18x1,5		
		JIC 74°	<b>145</b>	9/16"	<b>146</b>	3/4"		
		METRIC 24° DIN 2353 LIGHT SERIE	<b>147</b>	16x1,5 (10L)	<b>148</b>	18x1,5 (12L)		
		METRIC 24° DIN 2353 HEAVY SERIE	<b>149</b>	20x1,5 (12S)	<b>150</b>	18x1,5 (10S)		
		BSPP (Taper thread)	<b>151</b>	3/8"				
<b>3/8"</b>	<b>10</b>	BSPP (GAS- parallel)	<b>152</b>	3/8"	<b>153</b>	1/2"		
		METRIC 60°	<b>154</b>	16x1,5	<b>155</b>	18x1,5		
		JIC 74°	<b>156</b>	9/16"	<b>157</b>	3/4"	<b>158</b>	7/8"
		METRIC 24° DIN 2353 LIGHT SERIE	<b>159</b>	18x1,5 (12L)	<b>160</b>	16x1,5 (10L)	<b>161</b>	22x1,5 (15L)
		METRIC 24° DIN 2353 HEAVY SERIE	<b>162</b>	20x1,5 (12S)	<b>163</b>	22x1,5 (14S)		
		BSPP (Taper thread)	<b>164</b>	3/8"	<b>165</b>	1/2"		
<b>1/2"</b>	<b>12</b>	BSPP (GAS- parallel)	<b>166</b>	1/2"				
		METRIC 60°	<b>167</b>	22x1,5				
		JIC 74°	<b>168</b>	3/4"	<b>169</b>	7/8"		
		METRIC 24° DIN 2353 LIGHT SERIE	<b>170</b>	22x1,5 (15L)	<b>171</b>	26x1,5 (18L)		
		METRIC 24° DIN 2353 HEAVY SERIE	<b>172</b>	24x1,5 (16S)				
		BSPP (Taper thread)	<b>173</b>	1/2"				
<b>5/8"</b>	<b>16</b>	BSPP (GAS- parallel)	<b>174</b>	5/8"	<b>175</b>	3/4"		
		JIC 74°	<b>176</b>	1.1/16"				
		METRIC 24° DIN 2353 LIGHT SERIE	<b>177</b>	26x1,5 (18L)				
		METRIC 24° DIN 2353 HEAVY SERIE	<b>178</b>	30x2 (20S)				
<b>3/4"</b>	<b>19</b>	BSPP (GAS- parallel)	<b>179</b>	3/4"				
		JIC 74°	<b>180</b>	1.1/16"	<b>181</b>	1.3/16"		
		METRIC 24° DIN 2353 LIGHT SERIE	<b>182</b>	30x2 (22L)				
		METRIC 24° DIN 2353 HEAVY SERIE	<b>183</b>	36x2 (25S)	<b>184</b>	30x2 (20S)		
<b>1"</b>	<b>25</b>	BSPP (GAS- parallel)	<b>185</b>	1"				
		JIC 74°	<b>186</b>	1.1/16"	<b>187</b>	1.5/16"		
		METRIC 24° DIN 2353 LIGHT SERIE	<b>188</b>	36x2 (28L)				
		METRIC 24° DIN 2353 HEAVY SERIE	<b>189</b>	36x2 (25S)	<b>190</b>	42x2 (30S)		

Pour plus d'informations concernant la gamme d'enrouleurs de tuyaux et/ou de câbles Demac envoyez un message sur <https://www.demac.fr> en utilisant le formulaire de contact présent en bas de chaque fiche produit.

	<p><b>Conseils GEDO pour les enrouleurs</b></p> <p>Pour vous que nous vous aidions à choisir l'enrouleur le mieux adapté à votre besoin, téléchargez le « cahier des charges » à partir du site Internet <a href="http://www.enrouleurs.com">www.enrouleurs.com</a> et envoyez-le nous par fax ou par mel. Sur ce site Internet, vous trouverez plusieurs pages de conseils</p>
---	---

Avant de passer commande, vérifiez que l'enrouleur :

- correspond à votre utilisation
- est compatible avec le mode de fixation prévu : sol, mur, plafond, avec ou sans embase orientable (certains enrouleurs ne supportent pas un montage plafond) ; fixation par embase ou par bride, etc..
- est compatible avec l'ambiance, ex. marine, poussiéreuse, corrosive, explosible, etc.
- est compatible avec la fréquence d'utilisation : occasionnelle ou intensive
- est équipé du système d'enroulement adéquat : manuel, rappel ressort, ou motorisé (hydraulique, pneumatique ou électrique)
- est équipé du système de déroulement adéquat : avec cliquet, sans cliquet, avec motorisation réversible ; nota : vitesse maximale 30 m par minute

Pour les enrouleurs air, eau, fuel, etc ..

- vérifier la compatibilité de l'enrouleur, du raccord tournant, des joints, du passage fluide, et du tuyau avec le liquide prévu, notamment en cas de produits lessiviels ou alimentaires (pour enrouleurs avec tuyau eau), de liquide au pH déséquilibré, d'hydrocarbures, etc.
- vérifier la compatibilité de l'enrouleur, du raccord tournant, des joints et du tuyau avec les débit, pression et température de service prévus
- vérifier la compatibilité du rayon de courbure de votre tuyau (si vous le fournissez) avec le diamètre de la bobine de l'enrouleur
- impérativement raccorder l'enrouleur côté alimentation par un tuyau souple ; si le tuyau d'alimentation est fourni avec l'enrouleur, prévoir le raccord / alimentation
- en cas d'utilisation de liquide explosible (ex. essence), l'enrouleur doit être équipé d'une tresse de mise à la terre

Pour les enrouleurs de câbles électriques

- vérifier la compatibilité avec la puissance raccordée
- bien déterminer l'indice de protection IP nécessaire
- en cas de câble horizontal, préciser s'il est soutenu ou non soutenu
- si vous fournissez le câble, nous préciser ses caractéristiques et le poids/mètre

Précautions particulières

- Avec les enrouleurs à cliquet d'arrêt, l'opérateur doit impérativement accompagner le rembobinement afin de ne pas endommager l'arrêt
- En zones explosibles, s'assurer que l'enrouleur a la certification ATEX adéquate
- S'assurer que l'utilisateur de l'enrouleur a la formation adéquate
- Ne jamais utiliser un enrouleur RIA pour le lavage (en cas d'accident, votre responsabilité serait engagée)
- Avant toute utilisation, vérifier tous les raccords
- Si vous montez le tuyau et tendez le ressort vous-même, utilisez des gants de protection
- En cas de fuite, même légère, faire réparer ou changer immédiatement

Le fournisseur ne peut en aucun cas être tenu pour responsable si :

- l'enrouleur ne correspond pas à l'utilisation prévue, suite à une information spécifique non communiquée au fournisseur dans le cahier des charges
- le client n'a pas vérifié l'accusé de réception envoyé après chaque commande
- l'enrouleur a été installé, entretenu, ou utilisé par le client de manière non conforme au mode d'emploi fourni avec l'enrouleur (la certification CE est en général au dos de ce manuel)

Les catalogues des matériels proposés par GEDO sont sur Internet

<b>aspirateur-pro.com</b>	<b>Aspirateurs industriels et agricoles</b>
<b>cuve.pro</b>	<b>Cuves industrielles et professionnelles</b>
<b>eaupropre.com</b>	<b>Filtration et Purification de l'eau</b>
<b>enrouleurs.com</b>	<b>Enrouleurs et équilibreurs</b>
<b>pompegedo.com</b>	<b>Pompes industrielles</b>
<b>pulverisateurs.com</b>	<b>Canons mousse, Pulvérisateurs, Centrales lavage</b>
<b>separateurs.com</b>	<b>Séparateurs graisses et hydrocarbures</b>
<b>sondes.fr</b>	<b>Sondes et instruments de mesures</b>
<b>tetelavage.com</b>	<b>Têtes et buses de lavage</b>
 <b>gedo.fr</b>	<b>Autres matériels de nettoyage à eau pressurisée et de traitement des effluents</b>

Les nouveautés et l'actualité de GEDO sur : <https://gedofrance.wordpress.com> Inscrivez-vous (gratuit)

\* \* \*

Nos chefs de produits vous conseilleront le matériel le mieux adapté à votre besoin parmi tous les modèles et marques disponibles

\* \* \*

**GEDO, le 1<sup>er</sup> réseau en matériels d'ECO-LAVAGE**

Vente aux professionnels en France et dans les autres pays.

\* \* \*

**GEDO Enrouleurs**

**GEDO**

**0970 407 110**

Numéro fixe sans surcoût

**Fax : 0170 247 193**

**Portable : 06 99 51 80 42**

**Courriel : info@gedo.fr**