

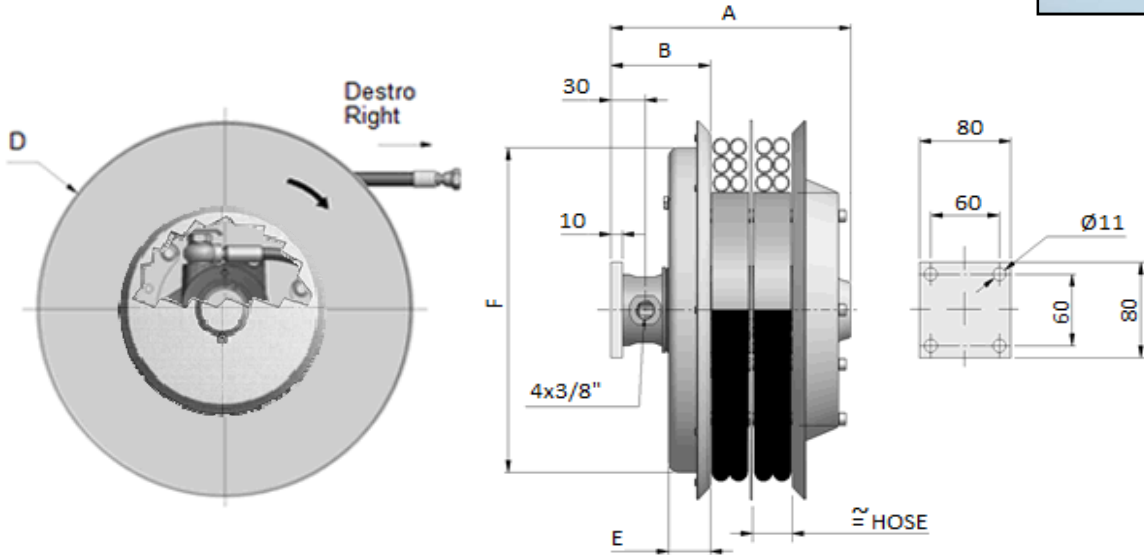
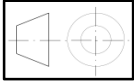
AVVOLGITUBO GEMELLATO A 2 VIE IDRAULICHE
ENROULEUR HYDRAULIQUE À 2 TUYAUX

TWIN HOSE REEL
DOPPELSCHLAUCHROLLE

A4 Compact

Débit maximum : 25 l/min
 Pression de travail: 300 bar
 Vitesse tuyau max. : 30 m/min
 Plage de température: -20/+80°C

A4D295 = Modèle droit/right model - A4S295 = Modèle gauche/left model



Modèle droit Right model	A	B	D	E	F	Sans tuyau Without hose		Avec tuyau / With hose R7-R8-B1					
								Ø	Long. totale Total length m	Long. utile Usable length m	R7 XX=R7	R8 XX=R8	B1 XX=B1
A4D230.06.XX			230			-		1/4"	2,2	1,9			
A4D270.06.XX			270			-			4,0	3,7			
A4D295.06.XX	210	87	295	37	291	17			4,7	4,4			
A4D320.06.XX	210	87	325	37	272	17			5,5	5,2			
A4D340.06.XX	210	87	340	37	272	18			6,0	5,7			

WWW.GEDO.FR

Available fittings on free end of the hose (swivel straight female)

Hose tybe: R7-R8-B1-B2-1SN-2SN-4SP

ed.05/11 - 11/01/11 -

Ø tubo INCHES	Nominal hose ø (mm)	Fitting	Fitting definition					
			N°	Thread	N°	Thread	N°	Thread
3/16"	05	BSPP (GAS)	01	1/8"	02	1/4"		
		METRIC 60°	03	12x1,5				
		JIC 74°	04	7/16"				
		METRIC 24° DIN 2353 LIGHT SERIE	05	14x1,5 (8L)				
1/4"	06	BSPP (GAS)	06	1/4"	07	3/8"		
		METRIC 60°	08	14x1,5	09	12x1,5	10	16x1,5
		JIC 74°	11	7/16"	12	1/2"	13	9/16"
		METRIC 24° DIN 2353 LIGHT SERIE	14	14x1,5 (8L)	15	16x1,5 (10L)	16	18x1,5 (12L)
		METRIC 24° DIN 2353 HEAVY SERIE	17	16x1,5 (8S)	18	18x1,5 (10S)	19	20x1,5 (12S)
		O.R.F.S.	105	11/16"				
5/16"	08	BSPP (GAS)	20	3/8"				
		METRIC 60°	21	16x1,5	22	18x1,5		
		JIC 74°	23	9/16"	24	3/4"		
		METRIC 24° DIN 2353 LIGHT SERIE	25	16x1,5 (10L)	26	18x1,5 (12L)		
		METRIC 24° DIN 2353 HEAVY SERIE	27	20x1,5 (12S)	28	18x1,5 (10S)		
		O.R.F.S.	106	11/16"				
3/8"	10	BSPP (GAS)	29	3/8"	30	1/2"		
		METRIC 60°	31	16x1,5	32	18x1,5		
		JIC 74°	33	9/16"	34	3/4"	35	7/8"
		METRIC 24° DIN 2353 LIGHT SERIE	36	18x1,5 (12L)	37	16x1,5 (10L)	38	22x1,5 (15L)
		METRIC 24° DIN 2353 HEAVY SERIE	39	20x1,5 (12S)	40	22x1,5 (14S)		
		O.R.F.S.	107	11/16"	108	13/16"		
1/2"	12	BSPP (GAS)	41	1/2"				
		METRIC 60°	42	22x1,5				
		JIC 74°	43	3/4"	44	7/8"		
		METRIC 24° DIN 2353 LIGHT SERIE	45	22x1,5 (15L)	46	26x1,5 (18L)		
		METRIC 24° DIN 2353 HEAVY SERIE	47	24x1,5 (16S)				
		O.R.F.S.	109	13/16"				
5/8"	16	BSPP (GAS)	48	5/8"	49	3/4"		
		JIC 74°	50	1.1/16"				
		METRIC 24° DIN 2353 LIGHT SERIE	51	26x1,5 (18L)				
		METRIC 24° DIN 2353 HEAVY SERIE	52	30x2 (20S)				
3/4"	19	BSPP (GAS)	53	3/4"				
		JIC 74°	54	1.1/16"	55	1.3/16"		
		METRIC 24° DIN 2353 LIGHT SERIE	56	30x2 (22L)				
		METRIC 24° DIN 2353 HEAVY SERIE	57	36x2 (25S)	58	30x2 (20S)		
1"	25	BSPP (GAS)	59	1"				
		JIC 74°	60	1.1/16"	61	1.5/16"		
		METRIC 24° DIN 2353 LIGHT SERIE	62	36x2 (28L)	63			
		METRIC 24° DIN 2353 HEAVY SERIE	64	36x2 (25S)	65	42x2 (30S)		

Available stainless steel fittings on free end of the hose (swivel straight female)

ed.05/11 - 11/01/11 -

Hose ø INCHES	Nominal hose ø (mm)	Fitting	Fitting definition					
			N°	Thread	N°	Thread	N°	Thread
3/16"	05	BSPP (GAS)	66	1/4"				
		METRIC 60°						
		JIC 74°	67	7/16"				
		METRIC 24° DIN 2353 LIGHT SERIE						
1/4"	06	BSPP (GAS)	68	1/4"	69	3/8"		
		METRIC 60°						
		JIC 74°	70	1/2"	71	9/16"		
		METRIC 24° DIN 2353 LIGHT SERIE	72	14x1,5 (8L)	73	16x1,5 (10L)		
		METRIC 24° DIN 2353 HEAVY SERIE	74	14x1,5 (6S)	75	16x1,5 (8S)		
5/16"	08	BSPP (GAS)	76	3/8"				
		METRIC 60°						
		JIC 74°						
		METRIC 24° DIN 2353 LIGHT SERIE						
		METRIC 24° DIN 2353 HEAVY SERIE	77	18x1,5 (10S)				
3/8"	10	BSPP (GAS)	78	3/8"	79	1/2"		
		METRIC 60°						
		JIC 74°	80	9/16"	81	3/4"		
		METRIC 24° DIN 2353 LIGHT SERIE	82	18x1,5 (12L)	83	22x1,5 (15L)		
		METRIC 24° DIN 2353 HEAVY SERIE	84	20x1,5 (12S)	85	22x1,5 (14S)		
1/2"	12	BSPP (GAS)	86	1/2"				
		METRIC 60°						
		JIC 74°	87	3/4"	88	7/8"		
		METRIC 24° DIN 2353 LIGHT SERIE	89	22x1,5 (15L)	90	26x1,5 (18L)		
		METRIC 24° DIN 2353 HEAVY SERIE	91	24x1,5 (16S)				
5/8"	16	BSPP (GAS)	92	5/8"				
		JIC 74°	93	1.1/16"				
		METRIC 24° DIN 2353 LIGHT SERIE	94	26x1,5 (18L)				
		METRIC 24° DIN 2353 HEAVY SERIE	95	30x2 (20S)				
3/4"	19	BSPP (GAS)	96	3/4"				
		JIC 74°	97	1.1/16"				
		METRIC 24° DIN 2353 LIGHT SERIE	98	30x2 (22L)				
		METRIC 24° DIN 2353 HEAVY SERIE	99	36x2 (25S)	100	30x2 (20S)		
1"	25	BSPP (GAS)	101	1"				
		JIC 74°	102	1.5/16"				
		METRIC 24° DIN 2353 LIGHT SERIE	103	36x2 (28L)				
		METRIC 24° DIN 2353 HEAVY SERIE	104	42x2 (30S)				


Available fittings on free end of the hose (male)

Hose type: R7-R8-B1-B2-1SN-2SN-4SP

ed.00/11 - 10/02/11 -

Hose ø INCHES	Nominal hose ø (mm)	Fitting	Fitting definition					
			N°	Thread	N°	Thread	N°	Thread
3/16"	05	BSPP (GAS- parallel)	123	1/4"				
		METRIC 60°	124	12x1,5				
		JIC 74°	125	7/16"				
		BSPP (Taper thread)	126	1/4"				
1/4"	06	BSPP (GAS- parallel)	127	1/4"	128	3/8"		
		METRIC 60°	129	14x1,5	130	12x1,5	131	16x1,5
		JIC 74°	132	7/16"	133	1/2"	134	9/16"
		METRIC 24° DIN 2353 LIGHT SERIE	135	14x1,5 (8L)	136	16x1,5 (10L)	137	18x1,5 (12L)
		METRIC 24° DIN 2353 HEAVY SERIE	138	16x1,5 (8S)	139	18x1,5 (10S)	140	20x1,5 (12S)
		BSPP (Taper thread)	141	1/4"				
5/16"	08	BSPP (GAS- parallel)	142	3/8"				
		METRIC 60°	143	16x1,5	144	18x1,5		
		JIC 74°	145	9/16"	146	3/4"		
		METRIC 24° DIN 2353 LIGHT SERIE	147	16x1,5 (10L)	148	18x1,5 (12L)		
		METRIC 24° DIN 2353 HEAVY SERIE	149	20x1,5 (12S)	150	18x1,5 (10S)		
		BSPP (Taper thread)	151	3/8"				
3/8"	10	BSPP (GAS- parallel)	152	3/8"	153	1/2"		
		METRIC 60°	154	16x1,5	155	18x1,5		
		JIC 74°	156	9/16"	157	3/4"	158	7/8"
		METRIC 24° DIN 2353 LIGHT SERIE	159	18x1,5 (12L)	160	16x1,5 (10L)	161	22x1,5 (15L)
		METRIC 24° DIN 2353 HEAVY SERIE	162	20x1,5 (12S)	163	22x1,5 (14S)		
		BSPP (Taper thread)	164	3/8"	165	1/2"		
1/2"	12	BSPP (GAS- parallel)	166	1/2"				
		METRIC 60°	167	22x1,5				
		JIC 74°	168	3/4"	169	7/8"		
		METRIC 24° DIN 2353 LIGHT SERIE	170	22x1,5 (15L)	171	26x1,5 (18L)		
		METRIC 24° DIN 2353 HEAVY SERIE	172	24x1,5 (16S)				
		BSPP (Taper thread)	173	1/2"				
5/8"	16	BSPP (GAS- parallel)	174	5/8"	175	3/4"		
		JIC 74°	176	1.1/16"				
		METRIC 24° DIN 2353 LIGHT SERIE	177	26x1,5 (18L)				
		METRIC 24° DIN 2353 HEAVY SERIE	178	30x2 (20S)				
3/4"	19	BSPP (GAS- parallel)	179	3/4"				
		JIC 74°	180	1.1/16"	181	1.3/16"		
		METRIC 24° DIN 2353 LIGHT SERIE	182	30x2 (22L)				
		METRIC 24° DIN 2353 HEAVY SERIE	183	36x2 (25S)	184	30x2 (20S)		
1"	25	BSPP (GAS- parallel)	185	1"				
		JIC 74°	186	1.1/16"	187	1.5/16"		
		METRIC 24° DIN 2353 LIGHT SERIE	188	36x2 (28L)				
		METRIC 24° DIN 2353 HEAVY SERIE	189	36x2 (25S)	190	42x2 (30S)		

Pour plus d'informations concernant la gamme d'enrouleurs de tuyaux et/ou de câbles Demac envoyez un message sur <https://www.demac.fr> en utilisant le formulaire de contact présent en bas de chaque fiche produit.

	<p>Conseils GEDO pour les enrouleurs</p> <p>Pour vous que nous vous aidions à choisir l'enrouleur le mieux adapté à votre besoin, téléchargez le « cahier des charges » à partir du site Internet www.enrouleurs.com et envoyez-le nous par fax ou par mel. Sur ce site Internet, vous trouverez plusieurs pages de conseils</p>
---	---

Avant de passer commande, vérifiez que l'enrouleur :

- correspond à votre utilisation
- est compatible avec le mode de fixation prévu : sol, mur, plafond, avec ou sans embase orientable (certains enrouleurs ne supportent pas un montage plafond) ; fixation par embase ou par bride, etc..
- est compatible avec l'ambiance, ex. marine, poussiéreuse, corrosive, explosible, etc.
- est compatible avec la fréquence d'utilisation : occasionnelle ou intensive
- est équipé du système d'enroulement adéquat : manuel, rappel ressort, ou motorisé (hydraulique, pneumatique ou électrique)
- est équipé du système de déroulement adéquat : avec cliquet, sans cliquet, avec motorisation réversible ; nota : vitesse maximale 30 m par minute

Pour les enrouleurs air, eau, fuel, etc ..

- vérifier la compatibilité de l'enrouleur, du raccord tournant, des joints, du passage fluide, et du tuyau avec le liquide prévu, notamment en cas de produits lessiviels ou alimentaires (pour enrouleurs avec tuyau eau), de liquide au pH déséquilibré, d'hydrocarbures, etc.
- vérifier la compatibilité de l'enrouleur, du raccord tournant, des joints et du tuyau avec les débit, pression et température de service prévus
- vérifier la compatibilité du rayon de courbure de votre tuyau (si vous le fournissez) avec le diamètre de la bobine de l'enrouleur
- impérativement raccorder l'enrouleur côté alimentation par un tuyau souple ; si le tuyau d'alimentation est fourni avec l'enrouleur, prévoir le raccord / alimentation
- en cas d'utilisation de liquide explosible (ex. essence), l'enrouleur doit être équipé d'une tresse de mise à la terre

Pour les enrouleurs de câbles électriques

- vérifier la compatibilité avec la puissance raccordée
- bien déterminer l'indice de protection IP nécessaire
- en cas de câble horizontal, préciser s'il est soutenu ou non soutenu
- si vous fournissez le câble, nous préciser ses caractéristiques et le poids/mètre

Précautions particulières

- Avec les enrouleurs à cliquet d'arrêt, l'opérateur doit impérativement accompagner le rembobinement afin de ne pas endommager l'arrêt
- En zones explosibles, s'assurer que l'enrouleur a la certification ATEX adéquate
- S'assurer que l'utilisateur de l'enrouleur a la formation adéquate
- Ne jamais utiliser un enrouleur RIA pour le lavage (en cas d'accident, votre responsabilité serait engagée)
- Avant toute utilisation, vérifier tous les raccords
- Si vous montez le tuyau et tendez le ressort vous-même, utilisez des gants de protection
- En cas de fuite, même légère, faire réparer ou changer immédiatement

Le fournisseur ne peut en aucun cas être tenu pour responsable si :

- l'enrouleur ne correspond pas à l'utilisation prévue, suite à une information spécifique non communiquée au fournisseur dans le cahier des charges
- le client n'a pas vérifié l'accusé de réception envoyé après chaque commande
- l'enrouleur a été installé, entretenu, ou utilisé par le client de manière non conforme au mode d'emploi fourni avec l'enrouleur (la certification CE est en général au dos de ce manuel)

Les catalogues des matériels proposés par GEDO sont sur Internet

aspirateur-pro.com	Aspirateurs industriels et agricoles
cuve.pro	Cuves industrielles et professionnelles
eaupropre.com	Filtration et Purification de l'eau
enrouleurs.com	Enrouleurs et équilibreurs
pompegedo.com	Pompes industrielles
pulverisateurs.com	Canons mousse, Pulvérisateurs, Centrales lavage
separateurs.com	Séparateurs graisses et hydrocarbures
sondes.fr	Sondes et instruments de mesures
tetelavage.com	Têtes et buses de lavage
 gedo.fr	Autres matériels de nettoyage à eau pressurisée et de traitement des effluents

Les nouveautés et l'actualité de GEDO sur : <https://gedofrance.wordpress.com> Inscrivez-vous (gratuit)

* * *

Nos chefs de produits vous conseilleront le matériel le mieux adapté à votre besoin parmi tous les modèles et marques disponibles

* * *

GEDO, le 1^{er} réseau en matériels d'ECO-LAVAGE

Vente aux professionnels en France et dans les autres pays.

* * *

GEDO Enrouleurs

GEDO

0970 407 110

Numéro fixe sans surcoût

Fax : 0170 247 193

Portable : 06 99 51 80 42

Courriel : info@gedo.fr